

Schlussstraverse / End crossbar / Traverses arrières

Typ/type/type:

**STM 150/60**

**STM 150/75**

**STM 150/90**



### STM 150/60

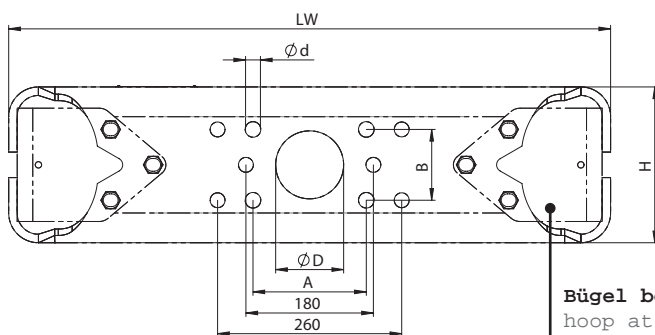
S (kg)	V max. (kN)	Dc max. (kN)	D max. (kN)	ECE
1000	60	110	140	E4-55R-010503

### STM 150/75

S (kg)	V max. (kN)	Dc max. (kN)	D max. (kN)	ECE
1000	75	140	190	E4-55R-010508

### STM 150/90

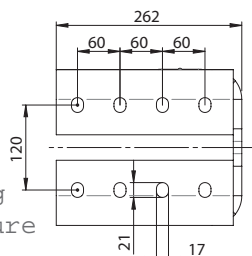
S (kg)	V max. (kN)	Dc max. (kN)	D max. (kN)	ECE
1000	90	140	200	E4-55R-010547



Bügel bei 150/90  
hoop at 150/90  
arceau 150/90

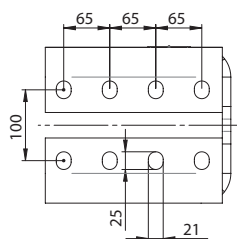
	H	A	B	D	d	
<b>150/60</b>	215	A	120	55	76	15
<b>150/75</b>	220	B	140	80	86	17
<b>150/90</b>	220	C	160	100	96	22

für Innenmontage  
for interior mounting  
pour montage intérieure



150/60		150/75 150/90	150/75	150/90
LW	(kg)	LW	(kg)	(kg)
742	34,8	730	40,0	46,5
752	35,6	742	40,5	47,0
774	36,5	752	42,0	48,5
784	37,2	774	42,6	49,1
834	38,8	784	43,2	49,7
		834	45,6	52,1

für Anhängelock  
for towing bracket  
pour tête d'attelage



150/60		150/75 150/90	150/75	150/90
LW	(kg)	LW	(kg)	(kg)
762	35,6	762	42,2	48,7
770	36,0	770	42,7	49,2
790	36,8	790	43,0	49,5
850	39,4	838	45,8	52,3
		850	46,5	53,0

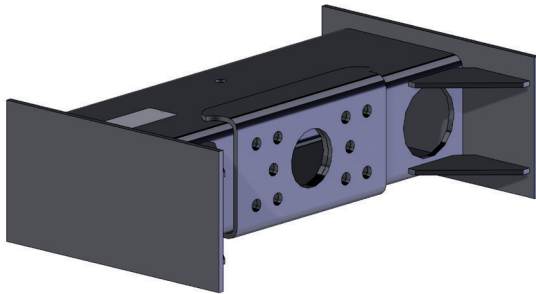
Zwischenplatten in 2 mm und 6 mm erhältlich. Maximal 8 mm pro Seite.  
Intermediate plates of 2 mm and 6 mm available. Maximum 8 mm per side.  
Plaques intermédiaires disponibles en 2 mm et 6 mm. 8 mm maximum par côté.

Irrtum und Änderung vorbehalten! / Subject to errors and alterations!  
Andere Abmessungen und Ausführungen auf Anfrage. / Other dimensions and versions upon request.

Schlusstraverse, geschweißt / End crossbar, welded

Typ/type/type:

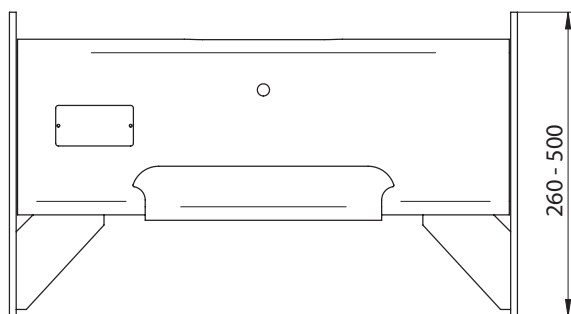
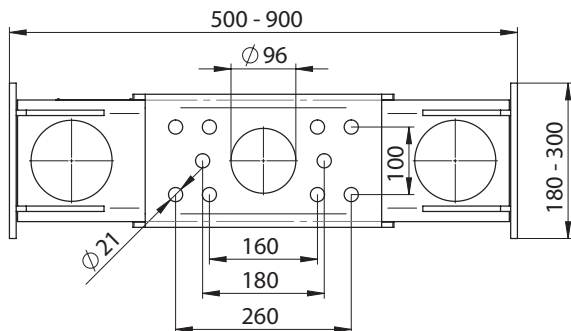
**STM 150**



S (kg)	V max. (kN)	Dc max. (kN)	D max. (kN)	BH	ECE
1000	90	140	190	20 - 200	E4-55R-010351
	80			> 200 - 240	

**Ausführung A**

Version A  
 Modèle A



**Ausführung V**

Version V  
 Modèle V

